

PLIEGO DE BASES Y CONDICIONES PARTICULARES

Nombre del organismo contratante Universidad Nacional de Córdoba	FACULTAD DE CIENCIAS EXACTAS, FÍSICAS Y NATURALES – VÉLEZ SANSFIELD 1611 – CIUDAD DE CÓRDOBA
--	--

PROCEDIMIENTO DE SELECCION

Tipo: CONTRATACIÓN DIRECTA	Nº: SBS 171/2024 CD XX/2024	Ejercicio: 2024
-----------------------------------	--------------------------------	------------------------

Clase: DE ETAPA UNICA NACIONAL
Modalidad: SIN MODALIDAD

Expediente Nº: 2024-456610

Rubro comercial: 76 / 335-01688

Objeto de la Contratación: Servicio de Limpieza de Baños y Otros Espacios en los Edificios Sede Centro y Sede Ciudad Universitaria y en Edificio de Investigaciones Biológicas y Tecnológicas - FCEfyN - UNC”

Costo del pliego: Sin costo -

RETIRO DE PLIEGOS

Lugar/Dirección	Plazo y Horario
RETIRO DE PLIEGOS: SECRETARÍA TÉCNICA DE LA FACULTAD DE CIENCIAS EXACTAS, FÍSICAS Y NATURALES VÉLEZ SANSFIELD 1611 CIUDAD DE CÓRDOBA.	Todos los días hábiles, en el horario de 8:00 hs. a 12:00 hs. Hasta el día 01 de julio del 2024.-

PRESENTACION DE OFERTAS

Lugar/Dirección	Plazo y Horario
SECRETARIA TÉCNICA DE LA FACULTAD DE CIENCIAS EXACTAS, FÍSICAS Y NATURALES VÉLEZ SANSFIELD 1611 CIUDAD DE CÓRDOBA.	Hasta el 04 de julio del 2024, hasta las 10:30 horas.

ACTO DE APERTURA

Lugar/Dirección	Día y Hora
SECRETARIA TÉCNICA DE LA FACULTAD DE CIENCIAS EXACTAS, FÍSICAS Y NATURALES VÉLEZ SANSFIELD 1611 CIUDAD DE CÓRDOBA.	El 04 de julio del 2024 a las 11 horas.-

CLÁUSULAS PARTICULARES

Renglón	Cant. de meses	Detalle	Precio Unitario	Total
1	5	“Servicio de Limpieza de Baños y Otros Espacios en los Edificios Sede Centro y Sede Ciudad Universitaria y en Edificio de Investigaciones Biológicas y Tecnológicas FCEFyN - UNC”		



1- ORGANISMO CONTRATANTE:

Facultad de Ciencias Exactas Físicas y Naturales de la Universidad Nacional de Córdoba –
Av. Vélez Sarsfield 1611 en Córdoba - Capital.-----

2- OBJETO DEL LLAMADO:

Llámesse a **CONTRATACION DIRECTA**, para el “Servicio de Limpieza de Baños y Otros Espacios en los Edificios Sede Centro, Sede Ciudad Universitaria y en Edificio de Investigaciones Biológicas y Tecnológicas FCEFYN – UNC”.-----

5- NORMAS DE APLICACIÓN:

La presente selección de oferentes, se regirá por las disposiciones legales vigentes, Decreto 1023/2001 y su reglamentario Decreto N° 1030/2016 (en la parte pertinente), la Ordenanza H.C.S. N° 05/2013 y sus Modificatorias N° 1520/2021 y Resolución SGI 12/2024, la Resolución H.C.S. N° 989/09, las Resoluciones Rectorales: 2516/2013, 505/2020, (en la parte pertinente) y el presente Pliego de Bases y Condiciones Particulares. La presentación de la oferta implica de parte del oferente, el pleno reconocimiento de toda la normativa que rige el llamado a contratación; la evaluación de todas las circunstancias, la previsión de sus consecuencias y la aceptación en su totalidad de las Bases y Condiciones estipuladas, sin que pueda alegar en adelante, el oferente, su desconocimiento.-----

4- VISITA OPTATIVA Y CONSULTAS:

1. Los oferentes podrán realizar consultas previas a la presentación de las ofertas a fin de aclarar todos los detalles técnicos que pudieran no estar incluidos en el presente pliego. El plazo para la solicitud de aclaraciones o consultas caducará cuarenta y ocho horas antes de la fecha de la apertura de los sobres. Para el citado plazo, se tomarán en cuenta sólo las jornadas hábiles para la Administración Pública. Las mismas deberán ser presentadas mediante correo electrónico a la dirección secretariatecnica@fcefyn.unc.edu.ar.-----

2. Visita de Inspección (“no obligatoria”, “sí conveniente”): Los interesados podrán inspeccionar los locales y sitios donde se realizarán los servicios de limpieza solicitados, e imponerse de todas las características que hacen a las prestaciones de los mismos.

La misma se realizará el día 02 del mes de julio del 2024, en el horario de 10:00 en el Edificio Ciudad Universitaria y a las 11:00 hs en el edificio Sede Centro, debiendo concurrir a la Secretaría Técnica de la Ciudad Universitaria de donde se organizará esta.-----

3. Las circulares Aclaratorias y Modificadorias se comunicarán, misma vía, a las direcciones indicadas por los solicitantes. El plazo establecido en el Art. 50 del Dto. N° 1.030/2016.-----

5- PRESENTACIÓN DE LAS PROPUESTAS:

5.1. El Oferente deberá preparar un original, de los documentos que constituyen su oferta y marcar claramente en dichos ejemplares la palabra "ORIGINAL", firmadas todas las fojas. Asimismo resulta **OBLIGATORIO** la PRESENTACIÓN COMPLETA DE LA OFERTA escaneada en archivo PDF. **Será responsabilidad del oferente verificar el correcto funcionamiento del soporte magnético incluido en el sobre**, bajo apercibimiento de ser declarada la oferta como **INADMISIBLE**.-

Las Ofertas deberán entregarse en sobres, cajas o paquetes perfectamente cerrados y consignarán en su cubierta la identificación del procedimiento de selección a que corresponden, precisando el lugar, día y hora límite para la presentación de ofertas y el lugar, día y hora del acto de apertura.-

A la entrega de los sobres, la Facultad de Ciencias Exactas Físicas y Naturales de la Universidad Nacional de Córdoba extenderá el recibo de recepción pertinente.-

5.2. Los montos de las ofertas estarán expresados en moneda nacional e incluirán el impuesto al valor agregado. No se admitirá bajo ningún concepto que los citados montos contengan condiciones de reajuste según la variabilidad de la cotización de monedas extranjeras.

5.3. Toda oferta relativa al presente procedimiento que se entregue a la F.C.E.F.yN. - UNC después del plazo fijado para el cierre de recepción de propuestas será indefectiblemente rechazada. Se extenderá recibo de la recepción de los sobres.-

5.4. La oferta deberá ajustarse a lo dispuesto en el artículo 58 del Dto. N°: 1030/2016 y en el artículo 22 del Manual de Procedimientos del Régimen de Contrataciones de la Administración Nacional – Disposición 62 – E/2016.-

5.5. No se admitirán ofertas alternativas ni ofertas variantes a lo solicitado en el pliego.-

5.6. En la oferta se especificará el **VALOR MENSUAL** a abonar a El Contratista por los servicios prestados como así también el **PRECIO TOTAL** que resulte de aplicar dicho monto a la duración total del contrato. Se deberá tener en cuenta, para el PRECIO TOTAL, que en el mes de enero, el valor a abonar dicho por mes será del 50% del VALOR MENSUAL.-

5.7. El Oferente deberá especificar en su oferta la cantidad de personal a afectar al servicio, debiendo cumplir la misma, con el mínimo impuesto en Punto 2 de las Especificaciones Técnicas de la Contratación.-----

6- ADJUNTAR EN LA PROPUESTA:

6.1. Solicitud de Admisión.-

6.2. Documento de garantía de oferta por un importe igual al 5% de la Oferta, en cualquiera de las formas previstas en los artículos 78 y 79 del Dto. 1030/2016, artículos 37, 38 y 39 del **PLIEGO ÚNICO DE BASES Y CONDICIONES GENERALES del Régimen de Contrataciones de la Administración Pública Nacional (P.U.B.C.G.)**. En el caso de cotizar con alternativas, la garantía se calculará sobre el mayor valor propuesto. Sólo se aceptará con pagarés a la vista suscriptos por quienes tengan el uso de la firma social o actúen con poderes suficientes, con firma certificada ante Escribano Público o por entidad bancaria, cuando el monto de la garantía no supere la suma de **PESOS DOSCIENTOS MIL (\$200.000,00)**. Esta forma de garantía no es combinable con las restantes establecidas en el art. 39 del **PLIEGO ÚNICO DE BASES Y CONDICIONES GENERALES (P.U.B.C.G.) – Anexo I de la Disposición 63 – E/2016.-**

6.3. DETALLE CON LOS SIGUIENTES DATOS: RAZON SOCIAL – DIRECCIÓN - CÓDIGO POSTAL – TELÉFONO – FAX - CORREO ELECTRÓNICO - NÚMERO DE CUIT.-

Toda notificación que realice esta entidad contratante se hará por correo electrónico, motivo por el cual deberá especificarse claramente la dirección en donde se cursarán las comunicaciones.-

6.4. Toda oferta nacional deberá ser acompañada por una declaración jurada mediante la cual se acredite el cumplimiento de las condiciones requeridas para ser considerada como tal de acuerdo a la normativa vigente sobre la materia.-----

7- ACLARACIONES IMPORTANTES:

7.1. Los oferentes interesados en participar del presente procedimiento de selección deberán realizar su Preinscripción en SIPRO accediendo al sitio de internet de la Oficina Nacional de Contrataciones de acuerdo a los artículos 1 y 2 del Manual de Procedimientos para la Incorporación y Actualización de Datos en SIPRO – Disposición 64 – E/2016, a tal fin puede

consultarse en el sitio de Internet de la Oficina Nacional de Contrataciones:
www.comprar.gov.ar.-

7.2. Los oferentes ya inscriptos en el SIPRO tendrán la obligación de mantener actualizada la información. Los formularios correspondientes y la documentación respaldatoria, deberán ser presentados ante la entidad contratante.-

7.3. En el momento de presentar la oferta y formando parte de la misma, los interesados deberán suministrar lo detallado a continuación, con el fin de determinar su identificación y su habilidad para contratar con la Administración Pública Nacional, de acuerdo a las siguientes pautas:

7.3.a). Personas físicas:

1. Nombre completo, fecha de nacimiento, nacionalidad, profesión, domicilio real y constituido, estado civil y número de documento de identidad.-
2. Número de fax y dirección de correo electrónico.-
3. En forma de Declaración Jurada, domicilio especial para los procedimientos que se realicen en el ámbito de la Facultad de Ciencias Exactas Físicas y Naturales y en el que serán válidas las comunicaciones y notificaciones que se cursen en dichos procesos.-
4. Número de Código Único de Identificación Tributaria. (C.U.I.T.).-
5. Información sobre los principales clientes del sector público y privado, según el monto de facturación en los últimos TRES (3) años.-
6. Declaración jurada del oferente de que no se encuentra incurso en ninguna de las causales de inhabilidad para contratar con la ADMINISTRACIÓN PÚBLICA NACIONAL.-
7. Datos de la nota presentada ante la dependencia de la ADMINISTRACIÓN FEDERAL DE INGRESOS PÚBLICOS en la cual se encuentren inscriptos a los fines de solicitar el Certificado Fiscal para Contratar o bien los datos del Certificado Fiscal para contratar vigente.-

7.3.b). Personas Jurídicas:

1. Razón Social domicilio real.-
2. Nombre de la persona con poder delegado para obligar al Oferente, copia de dicho poder, número de documento de identidad y copia del mismo.-
3. Número de fax y dirección de correo electrónico.-
4. En forma de Declaración Jurada, domicilio especial para los procedimientos que se realicen en el ámbito de la Facultad de Ciencias Exactas Físicas y Naturales y en el que serán válidas las comunicaciones y notificaciones que se cursen en dichos procesos.-
5. Número de Código Único de Identificación Tributaria. (C.U.I.T.).-

6. Lugar, fecha, objeto y duración del contrato social, copia del mismo y datos de inscripción registral o de la constancia de iniciación del trámite respectivo.-
7. Nómina de los actuales integrantes de sus órganos de fiscalización y administración.-
8. Fecha de comienzo y finalización de los mandatos de los órganos de administración y fiscalización.-
9. Información sobre los principales clientes del sector público y privado, según el monto de facturación en los últimos TRES (3) años.-
10. Declaración jurada del oferente de que no se encuentra incurso en ninguna de las causales de inhabilidad para contratar con la ADMINISTRACIÓN PÚBLICA NACIONAL.-
11. Declaración jurada del oferente en la que manifieste el cumplimiento de la legislación laboral vigente, en especial lo que se relaciona con condiciones dignas y equitativas de trabajo y ausencia de trabajo infantil.-
12. Datos del balance general correspondiente al último ejercicio anterior a la fecha de presentación de la oferta, con excepción de aquellos casos que se acredite la imposibilidad de presentar dicha información de acuerdo a la fecha de inicio de actividades.-
13. Datos de la nota presentada ante la dependencia de la ADMINISTRACIÓN FEDERAL DE INGRESOS PÚBLICOS en la cual se encuentren inscriptos a los fines de solicitar el Certificado Fiscal para Contratar o bien los datos del Certificado Fiscal para contratar vigente.-

7.3.c). Agrupaciones de Colaboración y Uniones Transitorias de Empresas:

1. Denominación y domicilio real.-
2. Número de fax y dirección de correo electrónico.-
3. En forma de Declaración Jurada, domicilio especial para los procedimientos que se realicen en el ámbito de la Facultad de Ciencias Exactas Físicas y Naturales y en el que serán válidas las comunicaciones y notificaciones que se cursen en dichos procesos.-
4. Número de Código Único de Identificación Tributaria. (C.U.I.T.).-
5. Lugar y fecha del compromiso de constitución y su objeto.-
6. Datos de la inscripción registral o de la constancia de iniciación del trámite respectivo.-
7. Identificación de las personas físicas o jurídicas que los integran.-
8. Declaración Jurada de solidaridad de sus integrantes por todas las obligaciones emergentes de la presentación de la oferta, de la adjudicación y de la ejecución del contrato.-
9. Información sobre los principales clientes del sector público y privado según monto de facturación en los últimos TRES (3) años.-
10. Declaración jurada del oferente de que no se encuentra incurso en ninguna de las causales de inhabilidad para contratar con la ADMINISTRACIÓN PÚBLICA NACIONAL.-

11. Declaración jurada del oferente en la que manifieste el cumplimiento de la legislación laboral vigente, en especial lo que se relaciona con condiciones dignas y equitativas de trabajo y ausencia de trabajo infantil.-

12. Datos del balance general correspondiente al último ejercicio anterior a la fecha de presentación de la oferta, con excepción de aquellos casos que se acredite la imposibilidad de presentar dicha información de acuerdo a la fecha de inicio de actividades.-

13. Datos de la nota presentada ante la dependencia de la ADMINISTRACIÓN FEDERAL DE INGRESOS PÚBLICOS en la cual se encuentren inscriptos a los fines de solicitar el Certificado Fiscal para Contratar o bien los datos del Certificado Fiscal para contratar vigente.-

7-3-d) Cooperativas, Mutuales y otros:

1. Denominación y domicilio real.-
2. Número de fax y dirección de correo electrónico.-
3. En forma de Declaración Jurada, domicilio especial para los procedimientos que se realicen en el ámbito de la Facultad de Ciencias Exactas Físicas y Naturales y en el que serán válidas las comunicaciones y notificaciones que se cursen en dichos procesos.-
4. Número de Código Único de Identificación Tributaria. (C.U.I.T.).-
5. Nómina de los actuales integrantes.-
6. Lugar, fecha, objeto y duración del instrumento constitutivo y datos de inscripción.-
7. Información sobre los principales clientes del sector público y privado según monto de facturación, en los últimos TRES (3) años.-
8. Declaración jurada del oferente de que no se encuentra incurso en ninguna de las causales de inhabilidad para contratar con la ADMINISTRACIÓN PÚBLICA NACIONAL.-
9. Declaración jurada del oferente en la que manifieste el cumplimiento de la legislación laboral vigente, en especial lo que se relaciona con condiciones dignas y equitativas de trabajo y ausencia de trabajo infantil.-
10. Datos del balance general correspondiente al último ejercicio anterior a la fecha de presentación de la oferta, con excepción de aquellos casos que se acredite la imposibilidad de presentar dicha información de acuerdo a la fecha de inicio de actividades.-
11. Datos de la nota presentada ante la dependencia de la ADMINISTRACIÓN FEDERAL DE INGRESOS PÚBLICOS en la cual se encuentren inscriptos a los fines de solicitar el Certificado Fiscal para Contratar o bien los datos del Certificado Fiscal para contratar vigente.-

7-3-e) Organismos públicos

Cuando el proveedor sea una jurisdicción o entidad del Estado Nacional o un organismo provincial, municipal o del Gobierno de la Ciudad Autónoma de Buenos Aires deberá proporcionar la siguiente información:

1. Denominación.-
2. Rubro en el que haya efectuado provisiones o prestados servicios.-

La presentación de la documentación exigida en el punto N° 7-3 es de carácter obligatoria y debe ser parte constitutiva de la oferta.-----

8- OBLIGACIÓN DE LOS OFERENTES

Además los oferentes deberán:

1. Consignar la situación ante el I.V.A. y el Impuesto a las Ganancias acompañando fotocopias de la constancia otorgada por la A.F.I.P. y de la constancia de inscripción a impuesto a los ingresos brutos, ambas debidamente firmadas por el oferente.-

2. Los oferentes, como declaración jurada, deberán:

a- constituir domicilio legal en la Ciudad de Córdoba, atento lo prescripto por el art. 13, inciso e) del PLIEGO ÚNICO DE BASES Y CONDICIONES GENERALES del Régimen de Contrataciones de la Administración Pública Nacional (P.U.B.C.G.), detallando teléfono, apellido y nombre de la persona encargada, n° de documento nacional de identidad y horarios de atención. En ese domicilio constituido se efectuarán las comunicaciones, reclamos, aclaraciones, etc., las que serán válidas de validez absoluta y b- en caso de litigio, se somete a la jurisdicción de los Tribunales Federales de la Ciudad de Córdoba, República Argentina.-

b- que en caso de litigio, tanto la UNC como el Oferente involucrado se someten a la jurisdicción de los Tribunales Federales de la Ciudad de Córdoba, República Argentina.

c- que de resultar adjudicatario, se obliga a ocupar personas con discapacidad, en una proporción no inferior al CUATRO POR CIENTO (4%) de la totalidad del personal afectado a la prestación del servicio, en los procedimientos de selección que tengan por objeto la tercerización de servicios, a los fines de cumplir con la obligación establecida en el artículo 7° del Decreto N°312 de fecha 02 de marzo de 2010.-----

9- REQUISITOS A CUMPLIR POR EL OFERENTE EN EL CASO DE SER UNA COOPERATIVA DE TRABAJO:

1. Consignar la situación ante el I.V.A. y el Impuesto a las Ganancias acompañando fotocopias de la constancia otorgada por la A.F.I.P. y de la constancia de inscripción al impuesto a los ingresos brutos, ambas debidamente firmadas por el oferente.
2. Resolución nacional que autoriza a la Cooperativa a funcionar como tal y le otorga N° de matrícula.-
3. Inscripción y N° en el Registro permanente a cargo de la Subsecretaría de Cooperativas y Mutuales.-
4. Últimos dos balances cerrados según Estatuto Social, correspondientes a los dos últimos ejercicios económicos anteriores a la fecha de acto de apertura del proceso de selección que se trate. Constancia de pago de los últimos tres meses del monotributo de todos los asociados de la cooperativa.-
5. Últimas dos Asambleas realizadas según Estatuto Social, correspondientes a los dos últimos ejercicios económicos anteriores a la fecha de acto de apertura del proceso de selección de que se trate, con notas de comunicación al organismo de contralor, previa y posterior a la realización de las mismas.-
6. AFIP, CUIT, IVA, inscripción como agente retención, Monotributo, Fondo de educación y Capacitación Cooperativa, Ingresos Brutos, Municipalidad.-
7. Contrato de seguro de accidentes personales en ocasión del trabajo y asistencia médico farmacéutica, por los montos que no podrán ser inferiores a los que establezcan las leyes aplicables a los trabajadores en general.-----

10- REQUISITOS A CUMPLIR POR EL ADJUDICATARIO AL INICIAR LA PRESTACIÓN DEL SERVICIO, EN CASO DE SER UNA COOPERATIVA:

10.1 - En relación con la empresa:

1. Nómina de asociados a afectar al servicio.-
2. Constancia de pago en término del contrato de seguro de accidentes personales en ocasión de trabajo.-

10.2 -En relación con el personal a trabajar en el establecimiento:

1. Solicitud de admisión o ingreso como asociado, acta del Consejo de Administración que aprueba la admisión y libro de registro de asociado en el que consta la inclusión del asociado admitido.-
2. Comprobante de suscripción e integración del capital social.-
3. Notificación de convocatoria y asistencia a Asamblea Anual Ordinaria, si se hubiere realizado alguna desde su incorporación, o inmediatamente después que así sucediere y así sucesivamente.-

4. Constancia de inscripción del asociado como monotributista en la categoría que legalmente corresponda según el monto de anticipo de retorno que percibe mensualmente.-
5. Constancia de alta en el seguro de accidentes personales en ocasión de trabajo.-----

11- REQUISITOS A CUMPLIR POR EL ADJUDICATARIO DURANTE LA PRESTACIÓN DEL SERVICIO, MES A MES CON LA PRESENTACIÓN DE LA FACTURACIÓN EN CASO DE SER UNA COOPERATIVA:

1. Recibos de anticipos de retornos pagados, correspondientes al mes anterior facturado.-
2. Respecto del monotributo, DDJJ, pago e individualización de los asociados afectados al servicio, correspondiente al último periodo vencido.-
3. Constancia de pago del seguro de accidentes personales en ocasión del trabajo.-

LA DOCUMENTACIÓN DESCRIPTA Y TODA OTRA QUE RESULTE DE LA LEGISLACIÓN APLICABLE DEBERÁ ESTAR A DISPOSICIÓN PARA CUANDO A LOS FINES DE CONTRALOR POR LA CONTRATANTE, ESTA LA REQUIERA.-----

12- MANTENIMIENTO DE OFERTA:

Sesenta (60) días corridos contados a partir de la fecha de apertura de sobres de acuerdo a lo establecido en el Art. 56 del Dto. 1030/2016. Presentar Declaración Jurada del mantenimiento de oferta por dicho plazo.-----

13- EVALUACION y ADJUDICACIÓN:

1. La Comisión Evaluadora seleccionará la mejor propuesta no sólo por criterios económicos, sino atendiendo a la totalidad de las condiciones técnicas de la oferta, la idoneidad del oferente, y toda otra particularidad que a criterio de tal Comisión implique una ventaja comparativa en beneficio de la F.C.E.F. y N., criterios que se harán constar explícitamente en el correspondiente dictamen de preadjudicación.-----
La F.C.E.F.yN. se reserva el derecho de dejar sin efecto este procedimiento de selección de ofertas, en cualquier momento previo al perfeccionamiento del Contrato, sin lugar a indemnización alguna en favor de los interesados u oferentes.-----

14- REQUISITO OBLIGATORIO PARA LA CONTRATACIÓN DE LA PRESTACIÓN DE LOS SERVICIOS DE LIMPIEZA: Es requisito obligatorio para el Adjudicatario, la contratación de

estudiantes de esta Facultad en un porcentaje no inferior al 60% (Sesenta por ciento) del total del personal que se pretenda afectar al mismo, para lo cual deberá adjuntar Declaración Jurada al efecto en su Oferta.-----

15- APERTURA:

La apertura de las propuestas se realizará el día XX de XXXXXXX del año dos mil veinticuatro, a las 11,00 Hs en la Secretaría Técnica de la Facultad de Ciencias Exactas Físicas y Naturales. Cita en Av. Vélez Sarsfield 1611.-----

16- HABILITACION DE LOS SERVICIOS:

El Adjudicatario, tendrá un plazo máximo de 48 horas, a partir de la firma del respectivo Contrato, para inicio en forma definitiva de los servicios ofrecidos.-----

17- VIGENCIA DE LA CONTRATACIÓN:

La duración de contratación de los servicios, se establece en cinco (5) meses (ciento cincuenta y tres días, a contar desde la fecha indicada el Acta de Inicio del Servicio.-----

18- CRITERIO DE ACEPTACIÓN Y ADJUDICACIÓN DE LAS PROPUESTAS:

El criterio que se seguirá para la adjudicación será el de la consideración integral de la oferta, es decir: Precios, Antecedentes, Condiciones, Equipamientos y Mejoras ofrecidas u otros elementos que aseguren un servicio beneficioso para la Facultad. El Organismo Contratante podrá rechazar una o todas las propuestas, si a su solo juicio no resultaren convenientes; tal decisión será inapelable por parte de los proponentes.-----

19- COMUNICACIÓN DE LA PREADJUDICACIÓN Y CONTRATACION:

Las comunicaciones de la pre-adjudicación serán efectuadas a los oferentes mediante correo electrónico a la dirección indicada en la Oferta. Todo reclamo, observaciones etc. deberá ser enviada, misma vía, a la dirección de correo electrónico de la Secretaría Técnica de la Facultad de Ciencias Exactas Físicas y Naturales, dentro de los dos (3) días hábiles a contar desde la fecha de comunicación. La presentación de las observaciones, si las hubiere, será analizada y resuelta por la Facultad, y comunicada a los oferentes. Esta comunicación tendrá carácter de definitiva. Dentro de los tres (3) días hábiles siguientes a la comunicación de pre-adjudicación, si no se formularan reclamos, se procederá a la adjudicación respectiva.

Vencido el plazo de impugnaciones a la preadjudicación, y no existiendo presentaciones, la Facultad adjudicará el objeto de este Concurso de precios y procederá a la firma del respectivo contrato. La Facultad realizará la devolución de las garantías, a aquellos proponentes no seleccionados.-----

20- GARANTIA DEL CONTRATO:

El contrato será afianzado con una garantía cuyo monto será equivalente al diez por ciento (10%) del **PRECIO TOTAL** de su oferta y dentro de los cinco (5) días de recibida la comunicación de la adjudicación. La garantía del Contrato podrá constituirse de la misma forma que establecidas para garantizar la propuesta. Todas las garantías serán sin término de vencimiento, y tienen por objeto asegurar el fiel cumplimiento de las obligaciones contraídas. Queda establecido asimismo que las garantías que se constituyen, tanto de propuestas como de contrato, no devengarán interés, ni ningún tipo de rédito.-----

21- REQUISITOS PARA LA FIRMA DEL CONTRATO:

A la firma del contrato el adjudicatario deberá tener cumplimentadas en forma total, las inscripciones que se relacionan con la actividad del servicio; ante los organismos Nacionales, Provinciales o Municipales; tanto para los aspectos comerciales, como también laborales, cajas provinciales, ART, etc. o de otra naturaleza establecidas por Ordenanzas, Legislaciones y Normativas vigentes. La acreditación de tal cumplimiento será exigida por la Facultad; siendo su inobservancia causal de anulación de la adjudicación con pérdida del depósito de garantía de la propuesta. Asimismo, a la firma del contrato, el adjudicatario deberá hacer entrega a la Facultad, de pólizas de seguros que acrediten las siguientes coberturas durante el periodo de vigencia del contrato:

1. Responsabilidad civil por daños a terceros: El Adjudicatario de la Contratación responderá civilmente por todo daño y perjuicio a terceros que su personal y/o equipamiento, en razón del contrato ocasione y por el cual sea demandada; para ello deberá adjuntar copia certificada de Póliza contra daños a terceros, que el Adjudicatario de la Contratación tenga contratada, la que deberá ser emitida por una Compañía de Seguros habilitada por la Superintendencia de Seguros de la Nación, por un monto de PESOS UN MILLON, ya sea que el daño sea intencional o casual.-
2. Incendio y todo hecho de la naturaleza o humano, seguido de incendio con cláusula específica de la sesión del derecho a la indemnización a favor de la Facultad.-

3. Robo y/o hurto sobre continente y contenido.-
4. Robo, incendio y estragos: El Adjudicatario de la Contratación contratará un seguro de robos, incendios y estragos, por la totalidad del equipamiento incorporado. La póliza deberá ser emitida por una Compañía de Seguros habilitada por la Superintendencia de Seguros de la Nación.-

En todos los casos se requerirá la entrega del original de la póliza.-----

22- CONFIDENCIALIDAD:

EL CONTRATISTA Y EL PERSONAL QUE DE ÉL DEPENDEN SE OBLIGAN A GUARDAR CONFIDENCIALIDAD ABSOLUTA DE LOS EQUIPAMIENTOS, PERSONAL QUE SE DESEMPEÑA EN LOS INSTITUTOS Y LABORATORIOS QUE COMPONEN EL EDIFICIO, DOCUMENTACION, INVESTIGACIONES, ETC. QUE TENGAN SU ORIGEN EN LAS DEPENDENCIAS DEL EDIFICIO DONDE SE PRESTAN LOS SERVICIOS QUE POR ESTE MEDIO SE CONTRATA.-----

23- OBLIGACIONES DE EL CONTRATISTA:

a- El Contratista, deberá presentar, previo a iniciar las tareas, la siguiente documentación:

1. Listado del personal asignado a la prestación.-
2. Seguro de ART: Se deberá presentar el último pago y certificado de cobertura del personal que desempeñará las tareas, en original y copia para su certificación.-
3. Seguro de Vida Obligatorio: detallando nómina de empleados, presentando a La Secretaría Técnica los comprobantes correspondientes.-
4. Aportes y Contribuciones: última Declaración Jurada de Aportes y Contribuciones en Sistema Previsional y pago de las mismas.-
5. En caso de reemplazo de alguno de los empleados designados, deberá previamente comunicarlo y cumplimentar con todas las exigencias ya detalladas.-
6. La lista solicitada deberá mantenerse actualizada por el tiempo que dure la prestación del servicio tanto por el personal afectado permanentemente como para el que eventualmente pudiera incorporarse en su reemplazo; dicho reemplazo deberá ser cubierto dentro de las 24 horas de producida la novedad.-

b- La Facultad se reserva el derecho de controlar el desempeño, del personal de El Contratista de la prestación del servicio.-

c- El Contratista del Servicio deberá designar un encargado quién controlará las tareas y a quien se le efectuará los reclamos.-

d- El Contratista asume la obligación de cumplimentar exclusiva y excluyentemente y sin derecho a reembolso o resarcimiento alguno, la totalidad de las normas administrativas, comerciales, laborales, impositivas, previsionales, de cobertura aseguradora o de cualquier otra índole, tanto nacionales, provinciales o municipales, que resulten inherentes como consecuencia de la actividad que desarrolle por el presente, asumiendo idéntica responsabilidad con relación a su personal. La Facultad podrá, a su solo juicio y en cualquier oportunidad, requerir la documentación que acredite dicho cumplimiento.-----

24- FISCALIZACIÓN:

La Secretaria Técnica, tendrá a su cargo la fiscalización del Contrato dejando en el Libro de Órdenes y Servicios las constataciones que realice.-----

25- LIBRO DE ÓRDENES Y SERVICIOS/ NOTAS DE PEDIDOS:

La comunicación entre la Secretaría Técnica y el Adjudicatario de la Contratación se efectuará a través de un LIBRO DE ÓRDENES Y SERVICIOS/NOTAS DE PEDIDOS, que será provisto por el adjudicatario, La Secretaría Técnica dejará registradas las observaciones referidas a la prestación del Servicio y/o las deficiencias en la ejecución del Servicio.-

El Adjudicatario de la Contratación, luego de constatado el incumplimiento dejará asentado en el Libro de Órdenes y Servicios que ha tomado conocimiento de los mismos, teniendo un plazo de 48 horas para solucionarlos o en su defecto producir el descargo, fundamentando las razones de ello en el libro de notas de pedidos.-

La Secretaria Técnica analizará dicho descargo y en el caso que corresponda, aplicará la multa pertinente.-----

26- SANCIONES, MULTAS Y PENALIDADES:

Todo costo que El Contratista ocasione a la Facultad, por incumplimiento de las obligaciones contractuales y el no cumplimiento de las Normas de Orden Publico vinculantes, será descontado del pago mensual.-

Por negligencias reiteradas y/o incumplimiento reiterado de alguna de las obligaciones contractuales contraídas, se aplicará:

Primera Sanción: una multa equivalente al 5% del pago mensual y descontado de este.-

Segunda Sanción: una multa equivalente al 10% del mismo valor, también descontado del pago mensual.-

Tercera Sanción: una multa equivalente al 15% del mismo valor y con la misma forma de descuento-

Aplicada la Tercera Sanción, y producido nuevo incumplimiento contractual, la Facultad podrá de pleno derecho, operar la **rescisión del Contrato por causa imputable exclusivamente a El Contratista.**-----

27- AUTORIDAD DE CONTROL:

La Secretaría Técnica de la Facultad de Ciencias Exactas Físicas y Naturales, será la encargada del control y de velar por el correcto cumplimiento del contrato motivo del presente llamado, quien se constituye en el Órgano de Control del Contrato.-

El Contratista se obliga a exhibir a dicha Secretaría o a quién ésta designe, toda documentación y/o comprobantes que le sean requeridos.-

El Órgano de Control de la Contratación aplicará las penalidades y multas pecuniarias que considere convenientes, toda vez que El Contratista incurra en faltas que afecten la prestación del Servicio, y/o contravengan disposiciones establecidas en el Contrato y/o el presente Pliego de Bases y Condiciones Particulares para el Contrato del Servicio de limpieza.-

Tales sanciones serán inapelables y de cumplimiento obligatorio por parte de El Contratista.-

Las penalidades y multas pecuniarias, tendrán una gradación teniendo en cuenta la falta incurrida; iniciándose con un llamado de atención, y en caso de incumplimiento llegará hasta un monto equiparable a tres (3) meses del canon mensual que debe abonar El Contratista.-

Serán causales de Rescisión por culpa de El Contratista, sin perjuicio de otras establecidas:

a) Infracciones reiteradas en el cumplimiento de las demás obligaciones contractuales.-

b) Interrupciones reiteradas de las obligaciones emergentes del Contrato.-----

28- PERFECCIONAMIENTO DEL CONTRATO:

El contrato se perfeccionará con la firma del documento respectivo.-----

29- IVA, GANANCIAS E INGRESOS BRUTOS:

Los Oferentes deberán consignar la situación ante el I.V.A. y el Impuesto a las Ganancias acompañando fotocopia de la constancia otorgada por la A.F.I.P., debidamente firmada por el oferente, y situación frente a los Ingresos Brutos de la Provincia de Córdoba.-----

30- FACTURA DE CRÉDITO:

La Facultad está excluida del régimen de la “FACTURA DE CRÉDITO” (Ley 24760, artículo 1º, inciso b).-----

31- DOMICILIO LEGAL:

Los oferentes deberán constituir domicilio legal en la Ciudad de Córdoba, Provincia de Córdoba, Argentina; como Declaración Jurada, detallando teléfono, apellido y nombre de la persona encargada, N° de Documento de Identidad y horario de atención.- En este domicilio constituido o en su defecto, a la dirección de correo electrónico indicada, se efectuarán las comunicaciones, reclamos, aclaraciones, etc., las que serán válidas, de validez absoluta.- En caso de litigio, tanto la UNC como el Oferente involucrado, se someten a la Jurisdicción de los Tribunales Federales de la Ciudad de Córdoba, República Argentina.-----

-----0-----

CONTRATACION DIRECTA, para: el “Servicio de Limpieza de Baños y Otros Espacios en los Edificios Sede Centro, Sede Ciudad Universitaria y en Edificio de Investigaciones Biológicas y Tecnológicas – F.C.E.F y N – U.N.C.”- Expte. 456610/2024

MEMORIA DESCRIPTIVA

La presente Contratación Directa es para la provisión de mano de obra y equipamiento para limpieza de baños y otras áreas en los edificios Sede Centro, Sede Ciudad Universitaria y en el Edificio de Investigaciones Biológicas y Tecnológicas, en los lugares y con las frecuencias en presente Pliego.-

ESPECIFICACIONES TECNICAS DE LA CONTRATACION

1. CUADRO DE DISTRIBUCIÓN:

1.1 Edificio Centro (Baños y Biblioteca):

01. Baño varones subsuelo (Frente sala de computación)- Limpieza: 2 veces p/día.-
02. Baño mujeres subsuelo (Frente sala de computación)- Limpieza: 2 veces p/día.-
03. Baño varones subsuelo (Frente a Fisiología vegetal – al lado de ascensor)- Limpieza: 3 veces p/día.-
04. Baño mujeres subsuelo (Frente a Fisiología vegetal–al lado de ascensor.)-Limpieza: 3 veces p/día.-
05. Baño mujeres planta baja (Frente a Cátedra 204)- Limpieza: 3 veces p/día.-
06. Baño varones planta baja (Frente a Cátedra 204)- Limpieza: 3 veces p/día.-
07. Baño mujeres planta baja (Al lado Anfiteatro I)- Limpieza: 2 veces p/día.-
08. Baño varones planta baja (Al lado Anfiteatro I)- Limpieza: 2 veces p/día.-
09. Baño Priv. planta baja (Al lado Centro de Estudiantes)- Limpieza: 1 vez p/día.-
10. Baño Priv. entre-piso I (Frente pulman Anfiteatro I)- Limpieza: 1 veces p/día.-
11. Baño mujeres segundo piso (Al lado Anfiteatro II)- Limpieza: 2 veces p/día.-
12. Baño varones segundo piso (Al lado Anfiteatro II)- Limpieza: 2 veces p/día.-
13. Baño Priv. segundo piso (Al lado Vicedecanato)- Limpieza: 1 vez p/día.-
14. Baño varones segundo piso (Frente Despacho de Alumnos)- Limpieza: 1 vez p/día.-
15. Baño mujeres segundo piso (Frente Despacho de Alumnos)- Limpieza: 2 veces p/día.-



16. Baño varones tercer piso (Sala lectura de Biblioteca)- Limpieza: 2 vez p/día.-
17. Baño mujeres tercer piso (Sala lectura de Biblioteca)- Limpieza: 2 veces p/día.-
18. Baño Priv. entre-piso II (Frente pulman Anfiteatro II)- Limpieza: 1 vez p/día.-
19. Baño Priv. tercer piso (Frente a Hemeroteca)- Limpieza: 1 vez p/día.-
20. Baño Priv. cuarto piso (Frente Anfiteatro III)- Limpieza: 1 vez p/día.-
21. Baño Priv. quinto piso (Frente pulman Anfiteatro III)- Limpieza: 1 vez p/día.-
22. Baño varones Academia de Ciencias- Limpieza: 1 vez p/día.-
23. Baño mujeres Academia de Ciencias- Limpieza: 1 vez p/día.-
24. Biblioteca tercer piso (Oficinas, Depósitos y Sala de Lectura)- Limpieza: 2 veces por semana.-
25. Baño para discapacitados – Planta Baja – Limpieza: 2 veces por semana.-

1.2 Edificio Ciudad Universitaria (Baños, Biblioteca, Edificio Aulas Externas, Edificio PLM y Edificio de Graduados):

26. Dpto. Estructuras 1° piso baño de mujeres – Limpieza: 1 vez p/día.-
27. Dpto. Estructuras 1° piso baño de varones – Limpieza: 1 vez p/día.-
28. Dpto. Estructuras 2° piso baño de mujeres – Limpieza: 1 vez p/ día.-
29. Dpto. Estructuras 2° piso baño de varones – Limpieza: 1 vez p/día.-
30. Dpto. Agrimensura baño común – Limpieza: 3 veces p/semana.-
31. Baño bar mujeres – Limpieza: 2 veces p/día.-
32. Baño bar varones – Limpieza: 2 veces p/día.-
33. Baño Bedelía mujeres – Limpieza: 4 veces p/día.-
34. Baño Conmutador varones – Limpieza: 4 veces p/ día.-
35. Dpto. Construcciones Civiles baños mujeres – Limpieza: 2 veces p/día.-
36. Dpto. Construcciones Civiles baños varones – Limpieza: 2 veces p/día.-
37. Baños Decanato hombres y mujeres – Limpieza: 2 veces p/día.-
38. Dpto. Estructuras baño Dirección – Limpieza: 1 vez p/día.-
39. Economato baño mujeres – Limpieza: 2 veces p/día.-
40. Economato baño varones – Limpieza: 1 vez p/ día.-
41. Dpto. Electrotecnia baño varones – Limpieza: 4 veces p/día.-
42. Dpto. Física baño mujeres – Limpieza: 2 veces p/día.-
43. Dpto. Física baño varones – Limpieza: 2 veces p/día.-
44. Baño discapacitados frente al conmutador – Limpieza: 1 vez p/día.-
45. Baño Privado (ambos sexos) frente al conmutador – Limpieza: 1 vez p/día.-
46. Dpto. Geología 1° piso baño varones – Limpieza: 1 vez p/día.-
47. Dpto. Geología 1° piso baño varones – Limpieza: 1 vez p/día.-
48. Dpto. Geología 1° piso baño mujeres – Limpieza: 1 vez p/día.-



49. Dpto. Geología 1° piso baño mujeres – Limpieza: 1 vez p/día.-
50. Dpto. Geología baño Pta. Baja – Limpieza: 3 veces p/semana.-
51. Baño Laboratorio de Estructuras – Limpieza: 1 vez p/día.-
52. Baño Laboratorio de Suelos – Limpieza: 1 vez p/día.-
53. Baño Dpto. Aeronáutica - Mujeres – Limpieza: 1 vez p/día.-
54. Baño patio central mujeres – Limpieza: 3 veces p/día.-
55. Baño patio central varones – Limpieza: 3 veces p/día.-
56. Baño Reactor nuclear mujeres – Limpieza: 3 veces p/semana.-
57. Baño Reactor nuclear varones – Limpieza: 3 veces p/semana.-
58. Biblioteca (Oficinas, Depósitos y Sala de Lectura): Limpieza
2 veces por semana.-
59. Baño Varones planta baja Edificio Aulas Externas – Limpieza: 2 vez por día.-
60. Baño Mujeres planta baja Edificio Aulas Externas – Limpieza: 2 veces por día.-
61. Baño Varones planta alta Edificio Aulas Externas – Limpieza: 2 veces por día.-
62. Baño Mujeres planta alta Edificio Aulas Externas – Limpieza: 2 vez por día.-
63. Baños Docentes Nivel -4,05 (contiguo al de Electrotécnica varones) – Limpieza: 1 vez por
día.-
64. Baño Mujeres planta baja Edificio PLM – Limpieza: 1 vez por día.-
65. Baño Hombres planta baja Edificio PLM – Limpieza: 1 vez por día.-
66. Dpto. Geología 2° piso baño varones – Limpieza: 1 vez p/día.-
67. Dpto. Geología 2° piso baño mujeres – Limpieza: 1 vez p/día.-
68. Auditorio – Sub-suelo Edif. PLM - Limpieza 1 vez p/día.-
69. Hall y escalera - Sub-suelo Edif. PLM - Limpieza 2 vez p/día.-
70. Sala 2 – Planta Baja Edif. PLM - Limpieza 2 vez p/día.-
71. Sala 1 – Planta Baja Edif. PLM - Limpieza 2 vez p/día.-
72. Sala 3 – Planta Baja Edif. PLM - Limpieza 2 vez p/día.-
73. Sala 4 – Planta Baja Edif. PLM - Limpieza 2 vez p/día.-
74. Hall, escalera y Oficina - Planta Baja Edif. PLM - Limpieza 2 vez p/día.-
75. Baño Mujeres planta alta Edificio PLM – Limpieza: 2 vez por día.-
76. Baño Hombres planta alta Edificio PLM – Limpieza: 2 vez por día.-
77. Sala 5 – Planta Alta Edif. PLM - Limpieza 2 vez p/día.-
78. Sala 6 – Planta Alta Edif. PLM - Limpieza 2 vez p/día.-
79. Sala 7 – Planta Alta Edif. PLM - Limpieza 2 vez p/día.-
80. Sala 8 – Planta Alta Edif. PLM - Limpieza 2 vez p/día.-
81. Hall y Oficina - Planta Alta Edif. PLM - Limpieza 2 vez p/día.-
82. Hall, Escaleras, Oficinas, baños hombres y mujeres y aulas, de Planta Baja y Planta Alta,
en Edificio Graduados – Limpieza 1 vez por día, lunes, miércoles y jueves.-



1.3 Edificio de Investigaciones Biológicas y Tecnológicas:

Sub-Suelo (Planta Nivel -3,90):

Sector 1 – CEBICEM (Centro de Biología Celular y Molecular), que comprende tres oficinas, dos locales de Esterilización, dos de Microscopía, depósito y preparación de materiales, biblioteca, cinco laboratorios, un baño y pasillos interiores: 1 vez por día.-

Planta Baja (Planta Nivel 0,00):

Sector 2 – CERNAR (Centro de Ecología y Recursos Renovables): Siete boxes, laboratorio, laboratorio fotográfico, sala de reunión, sala de cultivos, colección y pasillos interiores: 1 vez por día.-

Sector 3 – ICTA (Instituto de Ciencia y Tecnología de los Alimentos): dirección, administración, sala de espera, dos baños, biblioteca y sala de reuniones, Sala Sensorial, siete laboratorios, pasillos interiores: 1 vez por día.-

Sector 4 – Planta Piloto ICTA – Laboratorio y un baño: 1 vez por día.-

Primer Piso:

Sector 5: CIEC (Centro de Investigaciones Entomológicas de Córdoba): Oficinas, sala experimental, cocina, salón de usos múltiples, Insectario, Colección, pasillos: 1 vez por día.-

Sector 6: IMBIV (Instituto Multidisciplinario de Biología Vegetal): boxes, laboratorios, Cultivo, depósito y pasillos: 1 vez por día.-

Sector 7: Planta Piloto ICTA: Palier de planta alta y cuatro boxes: 1 vez por día.

Sector 8: Baños P.B. Hombres y Mujeres: 1 vez por día.-

Sector 9: Hall P.B. y escalera: 1 vez por día.-

Sector 10: Baños P.A. Hombres y Mujeres: 1 vez por día.-

Sector 11: Hall P.A.: 1 vez por día.-

Sector 12: Hall Subsuelo y escalera: 1 vez por día.-

Sector 13: Oficinas sobre Auditorio (IMBIV): 2 veces por semana (2hs por vez)

2. DISTRIBUCIÓN DEL PERSONAL Y CRONOGRAMA:

Será obligatorio declarar, formando parte de la **Oferta Económica**, la cantidad de personas que se afectará para la prestación del Servicio, indicándose la tarea a desarrollar por cada uno de los mismos.-

El Contratista deberá dotar de la cantidad necesaria de personal, (con una dotación mínima de operarios por turno de: cuatro en Sede Ciudad Universitaria, uno en Sede Centro y uno en Edificio de Investigaciones Biológicas y Tecnológicas) y una dotación total mínima de nueve (9) operarios, a fin de cumplimentar con el Servicio de Limpieza que se va a contratar, el cual se detalla a continuación y con el siguiente cronograma:



2.1 Edificio Sede Ciudad Universitaria:

- Lunes a Viernes 1er Turno de 07:00 a 13:00 hs. y 2do Turno de 15:00 a 21:00 hs.
- Sábado de 08:00 a 12:00 hs.

2.2 Edificio Sede Centro:

- Lunes a Viernes 1er Turno de 07:00 a 13:00 hs. y 2do Turno de 15:00 a 21:00 hs.

2.3 Edificio de Investigaciones Biológicas y Tecnológicas:

- Lunes a Viernes 1er Turno de 07:00 a 13:00 hs. y 2do Turno de 15:00 a 21:00 hs.

3. SERVICIO CONTRATADO:

Comprende la limpieza de todos los baños y espacios detallados en el Cuadro de Distribución, incluidos artefactos de baño, mingitorios, separadores, pisos, azulejos, espejos, mobiliario en general, cielorrasos, ventanas, vidrios, marcos, puertas, parasoles, artefactos de iluminación, paredes, etc. y todo otro elemento comprendido dentro de los locales que funcionen como tales, incluyendo la desinfección y odorización de los mismos, realizando en los horarios establecidos un mantenimiento permanente del estado de limpieza de estos. Asimismo, El Contratista será la responsable de la reposición en forma permanente de los elementos consumibles de uso en baños, como papel higiénico, papel para secarse las manos y jabón líquido en lavatorios.- En aquellos locales de baño en que faltaren los porta-papel higiénico, toalleros, jaboneras y otros elementos incorporados, en los sitios a intervenir al iniciar el servicio, serán repuestos a exclusivo cargo del Adjudicatario de la Contratación.-

4. PRODUCTOS, ELEMENTOS Y EQUIPOS DE LIMPIEZA:

La totalidad de los insumos para la limpieza serán provistos por la Facultad, estando los mismos a su exclusivo cargo y cuidado, no responsabilizándose la Facultad por pérdidas o deterioro de estos.-

El Contratista deberá proveer a su personal de los equipos necesarios para efectuar la limpieza que deba realizarse en forma tanto mecánica, como manual.-

LA FACULTAD NO SE RESPONSABILIZA POR ROTURAS, DETERIOROS, DESPERFECTOS, FALTA DE ELEMENTOS Y HERRAMIENTAS DE PROPIEDAD DEL ADJUDICATARIO, SIENDO DE SU EXCLUSIVA RESPONSABILIDAD LA CUSTODIA DE LOS MISMOS Y SU CONTENIDO.-



5. OBLIGACIONES DEL CONTRATISTA:

5.1 Aspectos relativos al personal:

El Contratista, deberá previo a comenzar con la prestación del Servicio, presentar los datos de identificación de cada uno de los agentes que cumplirán el Servicio: Apellido y Nombre, Tipo y N° de Documento, CUIL y Certificado de Buena Conducta.- Asimismo, deberá informar de inmediato cualquier modificación que se produzca en la documentación y/o datos presentados.-

Previo a la toma inicial del Servicio y durante la prestación del mismo, procederá al relevo inmediato del personal que por causa justificada la Facultad solicitare su exclusión.-

La Facultad podrá solicitar a los efectos, todas las aclaraciones y/o ampliaciones que considere necesarias.-

5.2 Uniforme:

El personal que preste el Servicio deberá estar convenientemente uniformado con ropa que tenga impreso el nombre de la Empresa prestataria, y gafete que contenga foto, datos de filiación y puesto de trabajo a fin de su identificación.-

5.3 Dotación de personal:

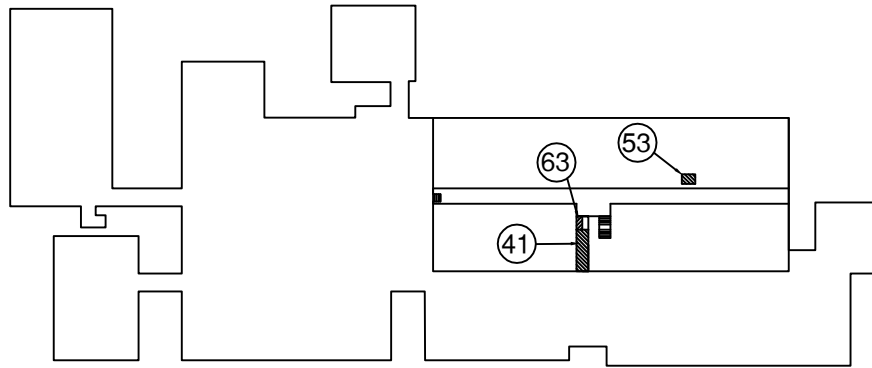
El Contratista, deberá asumir la responsabilidad total de las relaciones con el personal empleado en la prestación del servicio, cumpliendo para ello con las normas establecidas para el régimen del personal en relación de dependencia temporal o permanente, tanto como con los convenios colectivos de trabajo.-

Todo el personal afectado no tendrá en ningún caso relación de dependencia con la Universidad, corriendo por cuenta del adjudicatario, los Salarios, Seguros, Leyes Sociales y Provisionales y cualquier otra erogación sin excepción.-

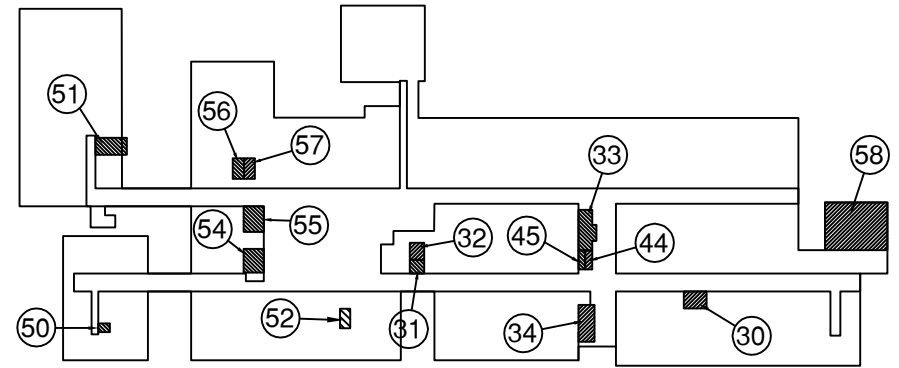
Quedando debidamente establecido que la Universidad no asumirá responsabilidad alguna y estará desligada de todo conflicto o litigio entre El Contratista y su Personal, que éste ocupará para ejercer la actividad que se ha contratado.-



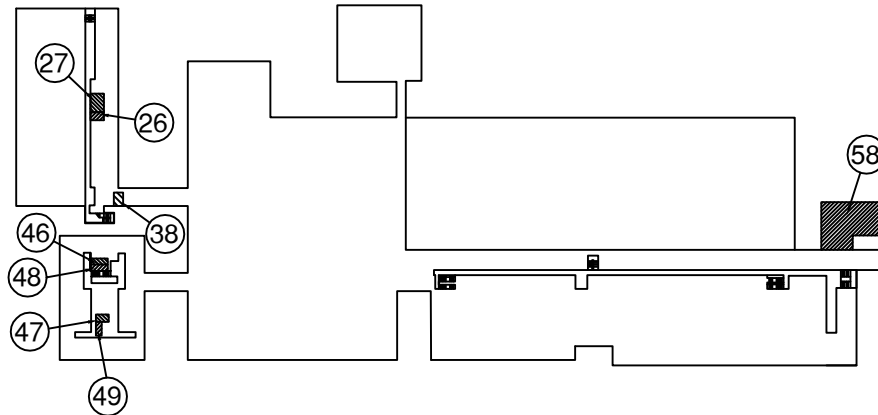
Edificio Ciudad Universitaria



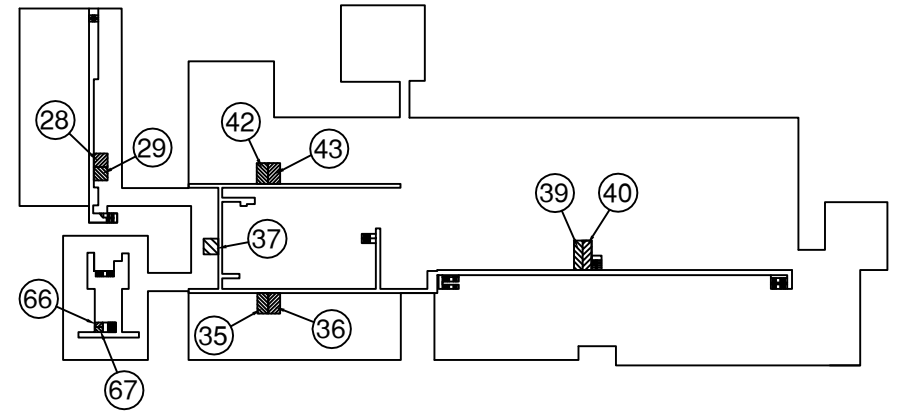
Subsuelo Nivel -4.05



Planta Baja Nivel -1.35

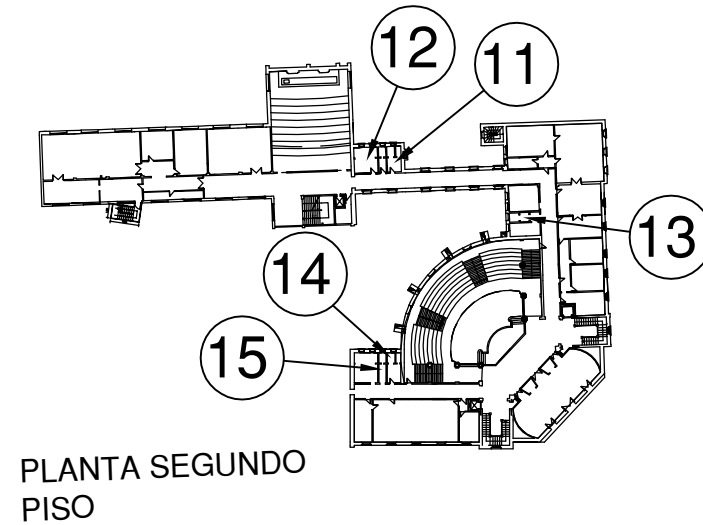
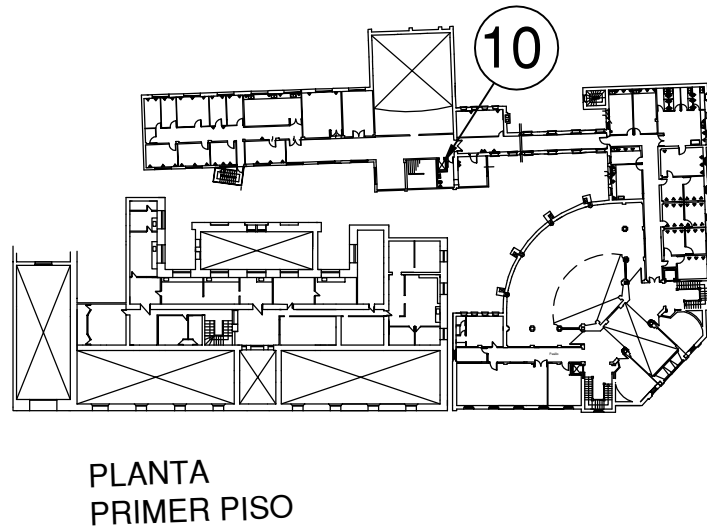
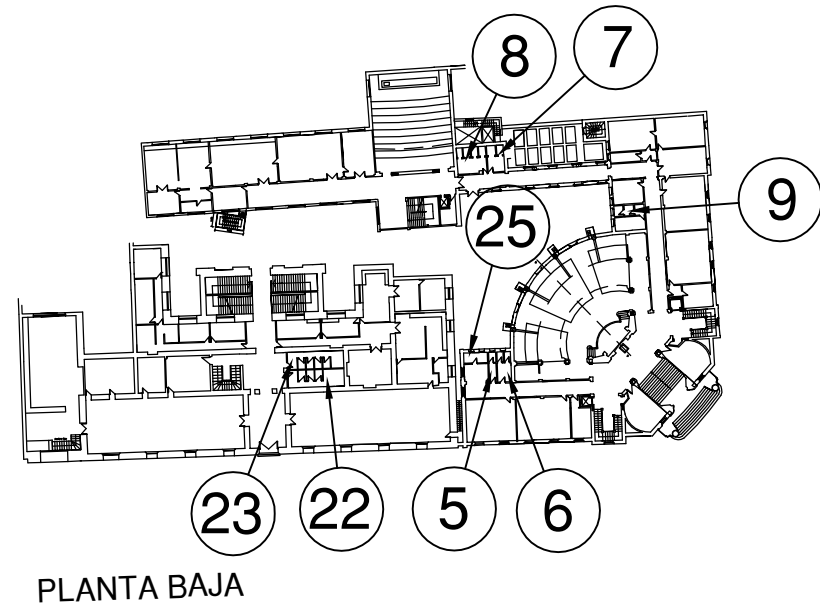
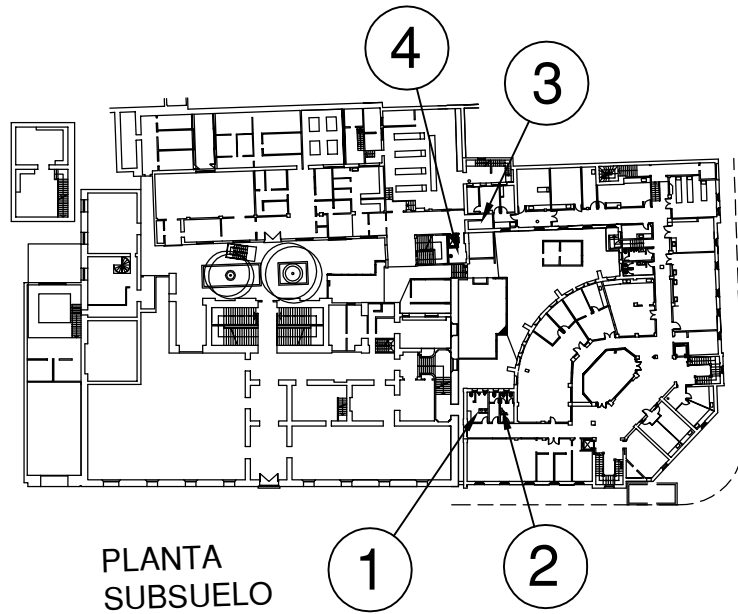


Primer Piso +1.35

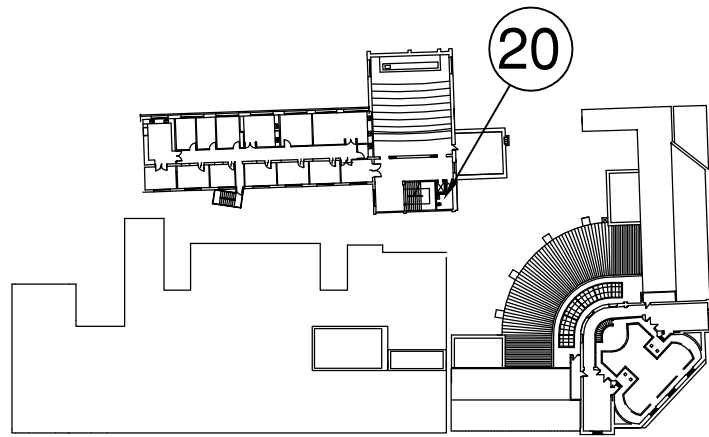


Segundo Piso Nivel +4.05

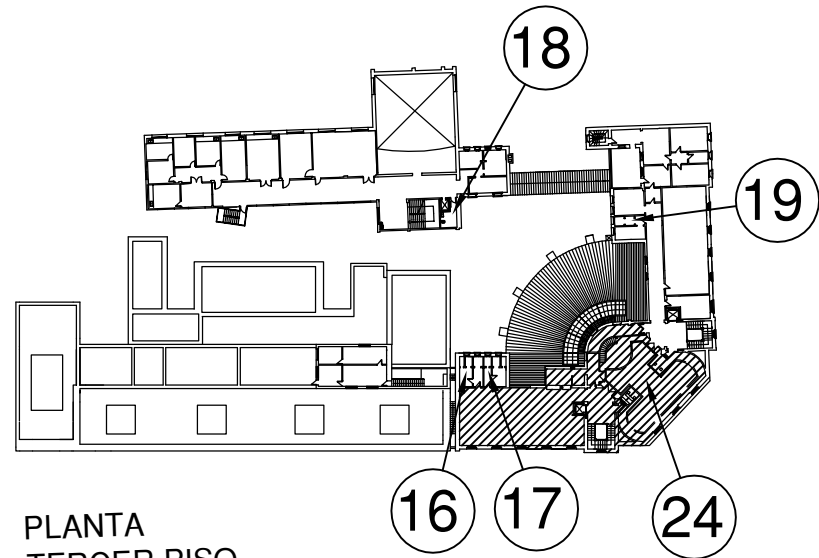
Edificio Sede Centro



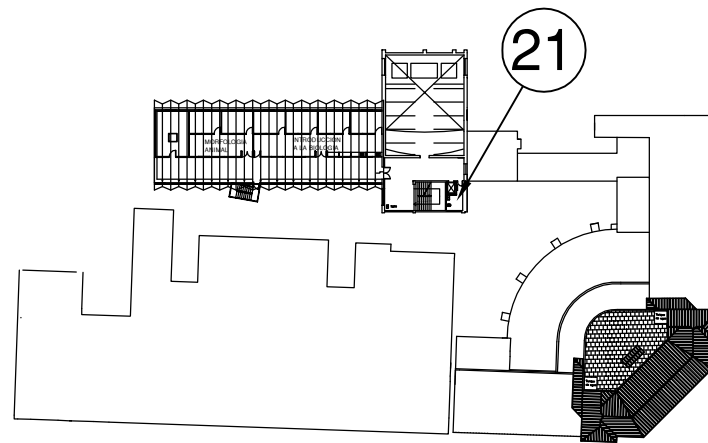
Edificio Sede Centro



PLANTA
CUARTO PISO

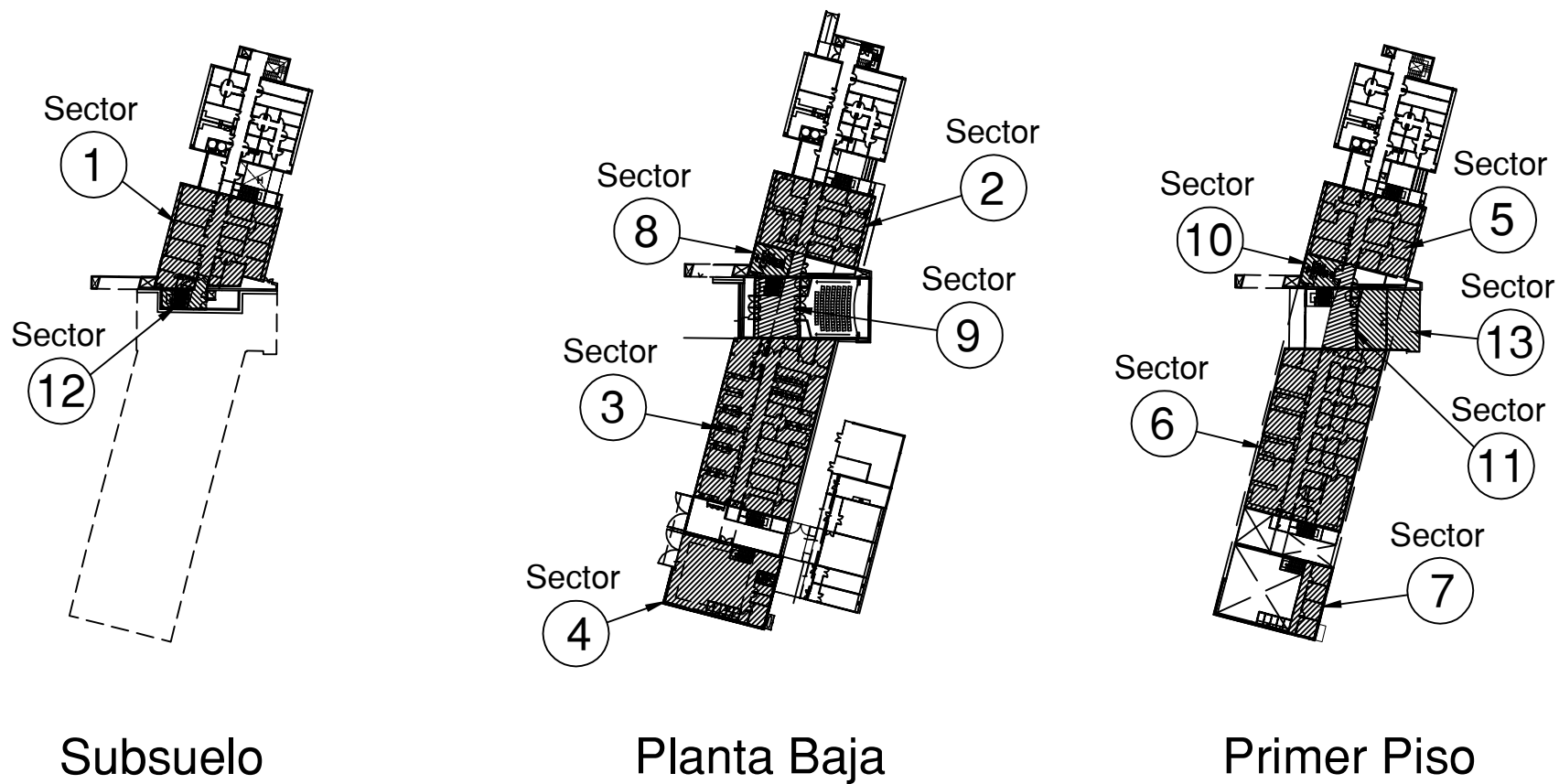


PLANTA
TERCER PISO

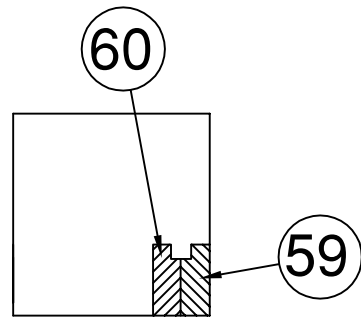


PLANTA
QUINTO PISO

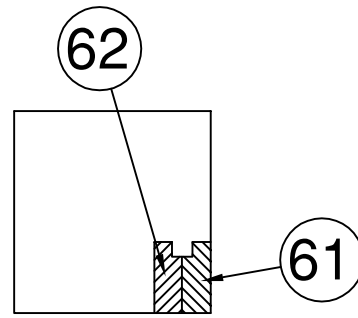
Edificio de Investigaciones Biológicas y Tecnológicas



Aulas Externas Ed. C.U.

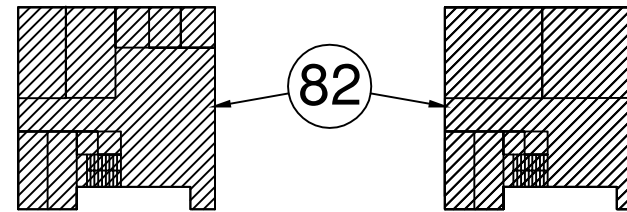


Planta Baja



Planta Alta

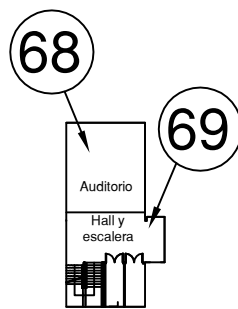
Edificio Graduados Ed. C.U.



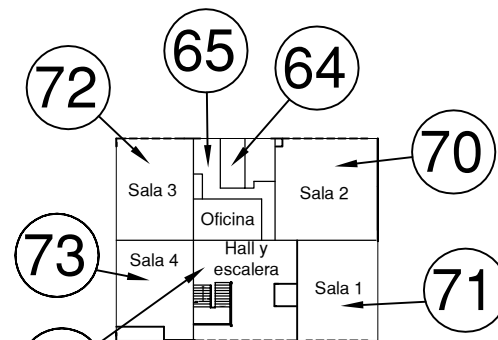
Planta Baja

Planta Alta

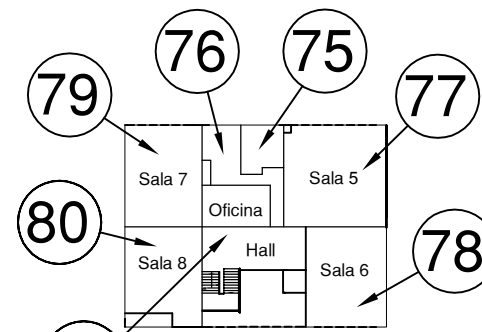
Edificio Centro Nacional PLM



Sub-Suelo



Planta Baja



Planta Alta